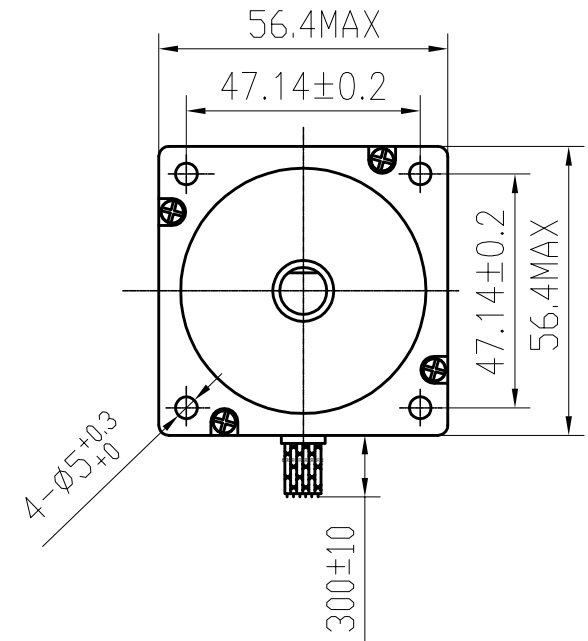
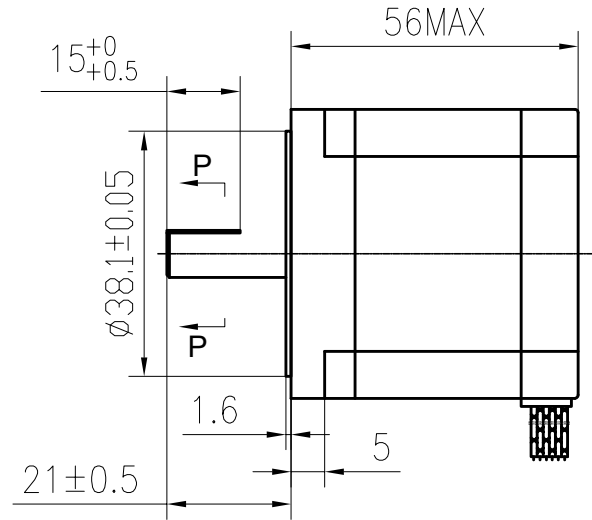
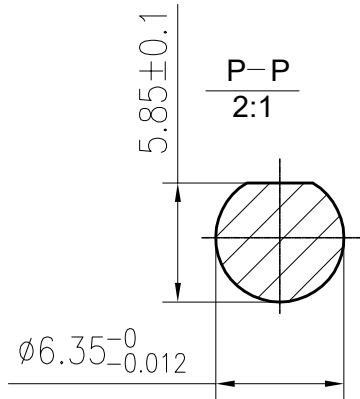
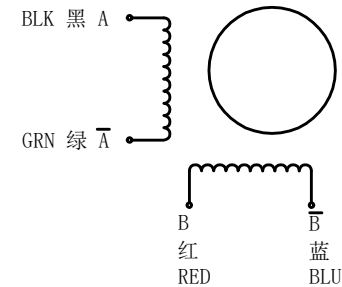


# DIMENSIONS



# SPECIFICATIONS unit=mm

PHASE	相数	2 PHASE	COMMENT
STEP ANGLE	步距角	1.8±5% °/STEP	端盖黑色电泳
VOLTAGE	静电压	1.68V	
CURRENT	电流	4.2 A/PHASE	
RESISTANCE	电阻	0.4±10% Ω/PHASE	
INDUCTANCE	电感	1.2±20% mH/PHASE	
HOLDING TORQUE	静转矩	110 N.cm Min	
DETENT TORQUE	定位转矩	3.5 N.cm Max	
INSULATION CLASS	绝缘等级	B	
LEAD STYLE	引出线规格	AWG22 UL1007	
ROTOR TORQUE	转动惯量	280 g.cm <sup>2</sup>	



旧底图号  
底图总号  
日期 签名  
格式 (1)

				<b>23HS6442P1-1</b>		<b>SYS MOTOR</b>	
更改标记	更改单号	签名	日期	等级标记	重量	比例	
设计	Hahm		2018.11.19				
审核	ANDY		2018.11.19				
工艺				1	共 张		
标准化				<b>技术规格书</b>			
批准				<b>57CM13</b>			